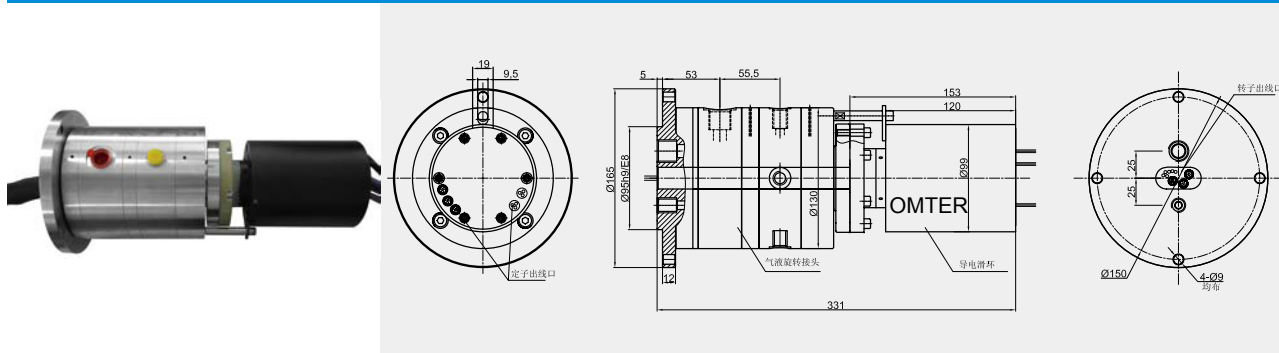


# 气液电滑环

## Pneumatic Hydraulic Electricity Hybrid Slip Ring



### 电气技术指标 Electrical data

参数 Specification	数值 Values	
	功率	信号
额定电压 Rated Voltage	380VAC	240VAC/VDC
额定电流 Rated Current	10A/路, 4路	2A/路, 6路
绝缘体强度 Dielectric Strength	≥1000MΩ / 500VDC	≥500MΩ / 500VDC
导线规格 Lead Size	AWG16镀锡铁氟龙绝缘 AWG16 tin plated, PTFE insulated	AWG22镀银铁氟龙绝缘 AWG22 silver plated, PTFE insulated
导线长度 Lead Length	标准500mm Standard 500mm	
绝缘电阻 Insulation Resistance	500VAC/50Hz, 60s	
动态电阻变化值 Electrical Noise	<0.01Ω	

### 机械技术指标 Mechanical data

参数 Specification	数值 Values
额定转速 Rated Speed	0~20 rpm
工作温度 Working temperature	-20℃ - +80℃
工作湿度 Humidity	60%RH或更高 60%RH or higher
接触材料 Contact Material	贵金属 Precious metal
壳体材料 Housing Material	工程塑料 Engineering plastic
防护等级 Protection level	IP51

### 气液参数 Pneumatic/Hydraulic data

参数 Specification	数值 Values	
	气路 Pneumatic	液路 Hydraulic
路数 No. of circuits	2路 2 circuits	2路 2circuits
压力 Pressure	≤1.1Mpa	≤1.1Mpa
介质 Medium	空气 air	冷却水 cooling water
流量孔直径 Drift Diameter	Φ6mm	Φ6mm
连接螺纹 Connecting Thread Hole	G1/8"或根据客户要求 G1/8" or as request	M5或根据客户要求 M5 or as request