



OMC72XL操纵杆控制器 通信协议

OMC72XL joystick controller communication protocol

12 位分辨率/RS232/Ver16.1

12 bit resolution

2016-9-26



OMC72系列操纵杆控制器，适用于影像仪、三次元、激光切割、激光焊接等设备；小龙电器的人机介面控制产品，人体工学设计，采用国际上最选进的3D霍尔传感器，高可靠性。

OMC72 series joystick controller for imaging devices, three yuan, laser cutting, laser welding and other equipment, ergonomic design, the use of the world's most advanced 3D Hall sensor, high reliability

一、特点：

1. 采用3轴霍尔式操纵杆
2. 人体工学设计
3. 具有强磁吸附功能，可直接粘到设备表面，防掉下地摔坏。
4. 4位LED显示、1个旋钮、15个按键
5. 进口急停开关和按键

一、feature

1. 3 axis hall type joystick
2. ergonomic design
3. strong magnetic adsorption function, can be glued to the surface of the equipment directly, fall off to prevent falling
4. 4 LED display, a knob, 15 keys
5. emergency switch and button

二、技术参数：

- ◇ 操纵杆：3轴，霍尔传感器
- ◇ 显示：4位蓝色LED显示
- ◇ 按键：15个OMRON按键
- ◇ 供电：DC5V
- ◇ 功耗：小于1W,
- ◇ 信号输出：RS232，波特率115200
- ◇ 操作寿命：大于100万次；
- ◇ 连接器：DB9母座，引线长度3M

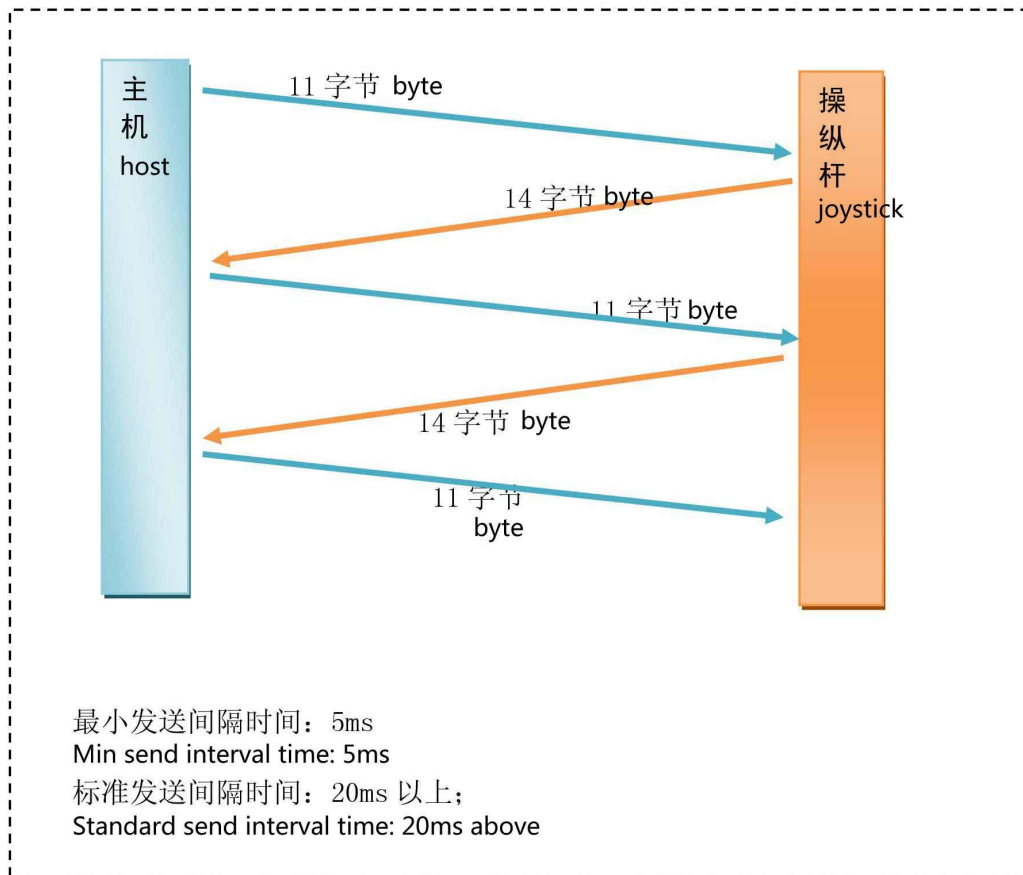
二、Technical Parameters:

- ◇ Joystick: 3-axis, Hall sensor
- ◇ Display: 4 blue LED display
- ◇ Button: 15 OMRON buttons
- ◇ Power Supply: DC5V
- ◇ Power consumption: less than 1W,
- ◇ Signal output: RS232, baud rate 115200
- ◇ Operating life: more than 1 million times;
- ◇ Connector: DB9 female, lead length 3M

通用协议 Common protocol

- 通信接口: RS232,
Communication interface :RS232
- 波特率: 115200. 8. 1. N
Baud rate : 115200. 8. 1. N

一、通信方式: Communication method:





二、主机发送给操纵杆数据包（11 字节）（PC→操纵杆）：

The host send the joystick data packet (11byte) (pc-joystick)

功 能： 主机发送数据给操纵杆，控制操纵杆的指示灯和数码管显示；

Function: host send data to joystick ,control joystick indicator light and digital tube display

数据格式： 16 进制 HEX 数据

Data format :16 HEX data

Byte0	Byte1	Byte2	Byte3	Byte4	Byte5	Byte6	Byte7	Byte8	Byte9	Byte10
帧头 Frame header	命令 instruction CMD	功能 function FUN	指示灯 indicator light 高位 high position	指示灯 indicator light 低位 low position	数码管 显示 1 digital tube display 1	数码管 显示 2 digital tube display 2	数码管 显示 3 digital tube display 3	数码管 显示 4 digital tube display 4	校验和 check sum CH	帧尾 Frame tail
0xFF	0x01	00	LED-H	LED-L						0xA5

CH =Byte1+Byte2+ Byte3+Byte4+ Byte5+Byte6+ Byte7+Byte8

上述公式，相加和 2 字节的低位字节(00-FF)

Above formula, add sum 2 byte, take low byte bytes(00-FF)

帧头，帧尾不参与校验和

Frame header and Frame tail dont join the check sum

例如：FF 01 00 00 00 06 db cf e6 97 A5 数码管显示

For example :FF 01 00 00 00 06 db cf e6 97 A5 digital tube display

数码管显示： Digital tube display:

Bit7	Bit6	Bit5	Bit4	Bit3	Bit2	Bit1	Bit0
h	g	f	e	d	c	b	a

0=0x3f

1=0x06

2=0x5b

3=0x4f

4=0x66

5=0x6d

6=0x7d

7=0x07

8=0x7f

9=0x6f



LED 指示灯的格式： LED indicator light format:

LED-H

Bit7	Bit6	Bit5	Bit4	Bit3	Bit2	Bit1	Bit0
LED16	LED15	LED14	LED13	LED12	LED11	LED10	LED9

LED-L

Bit7	Bit6	Bit5	Bit4	Bit3	Bit2	Bit1	Bit0
LED8	LED7	LED6	LED5	LED4	LED3	LED2	LED1



三、操纵杆发送数据包（14 字节）（操纵杆→PC）：

Joystick data send packet (joystick-pc)

功 能：给出 3 轴操纵杆的位置数据，按钮状态，编码器数据；

Function: offer 3 axis joystick position data ,button status , encoder data

数据格式：16 进制 HEX 数据

Data format :16 HEX data

Byte0	Byte1	Byte2	Byte3	Byte4	Byte5	Byte6	Byte7	Byte8	Byte9	Byte10	Byte11	Byte12	Byte13
帧头 Frame header	命令 instruction	X 轴 高位 X axis high position	X 轴 低位 X axis low position	Y 轴 高位 Y axis high position	Y 轴 低位 Y axis low position	Z 轴 高位 Z axis high position	Z 轴 低位 Z axis low position	按钮 高位 button high position	按钮 低位 button low position	编码器 高位 encoder high position	编码器 低位 encoder low position	校验和 check sum CH	帧尾 Frame tail
0XFF	0X01											00-FF	0XA5

CH =Byte1+Byte2+ Byte3+Byte4+ Byte5+Byte6+ Byte7+Byte8+ Byte9+Byte10+ Byte11

上述公式，相加和 2 字节的低位字节(00-FF)

Above formula, add sum 2 byte, take low byte bytes

帧头，帧尾不参与校验和

Frame header and Frame tail dont join the check sum

X 轴参数 X axis parameter

MAX	左 left	MIN	停止 stop	MIN	右 right	MAX
0X00ff-	-- --	0X07ff	0800	0X0801-	-- --	0X0f00

Y 轴参数 Y axis parameter

MAX	下 down	MIN	停止 stop	MIN	上 up	MAX
0X00ff-	-- --	0X07ff	0800	0X0801-	-- --	0X0f00

Z 轴参数 Z axis parameter

MAX	WIDE	MIN	停止 stop	MIN	TELE	MAX
0X00ff-	-- --	0X07ff	0800	0X0801-	-- --	0X0f00

按钮 BBH 参数 button BBH parameter

Bit7	Bit6	Bit5	Bit4	Bit3	Bit2	Bit1	Bit0
按钮 16 button 16	按钮 15 button 15	按钮 14 button 14	按钮 13 button 13	按钮 12 button 12	按钮 11 button 11	按钮 10 button 10	按钮 9 button 9

1=按下, 0=放开 1=push, 0=release

按钮 BBL 参数 button BBH parameter

Bit7	Bit6	Bit5	Bit4	Bit3	Bit2	Bit1	Bit0
按钮 8 button 8	按钮 7 button 7	按钮 6 button 6	按钮 5 button 5	按钮 4 button 4	按钮 3 button 3	按钮 2 button 2	按钮 1 button 1

1=按下, 0=放开 1=push, 0=release

例如：FF 01 08 00 08 00 08 00 00 00 00 a0 b9 A5

For example :

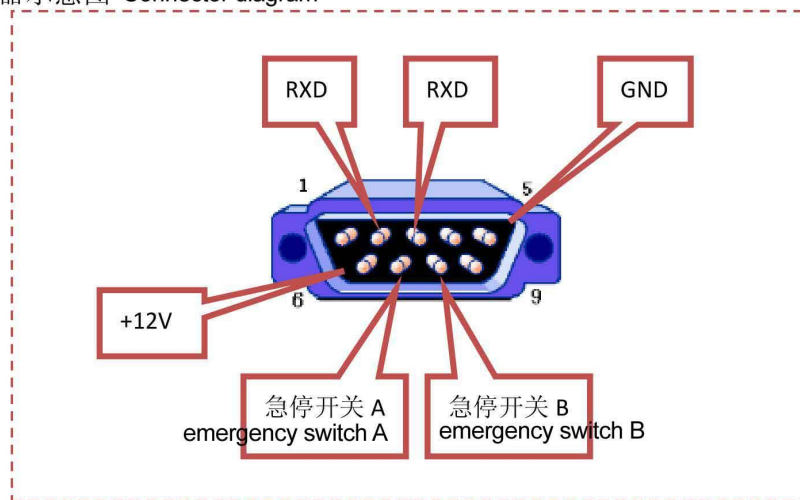
FF 01 08 00 08 00 08 00 00 00 01 99 B3 A5

四、引线: Lead

1. 6芯屏蔽线, 3M长, 连接器如下图: (DB9公头)
6-core shielded cable, 3M long, the connector shown below (DB9 male)



2. 连接器示意图 Connector diagram



3. 引脚定义: DB9公头 Pin definition :DB9 male

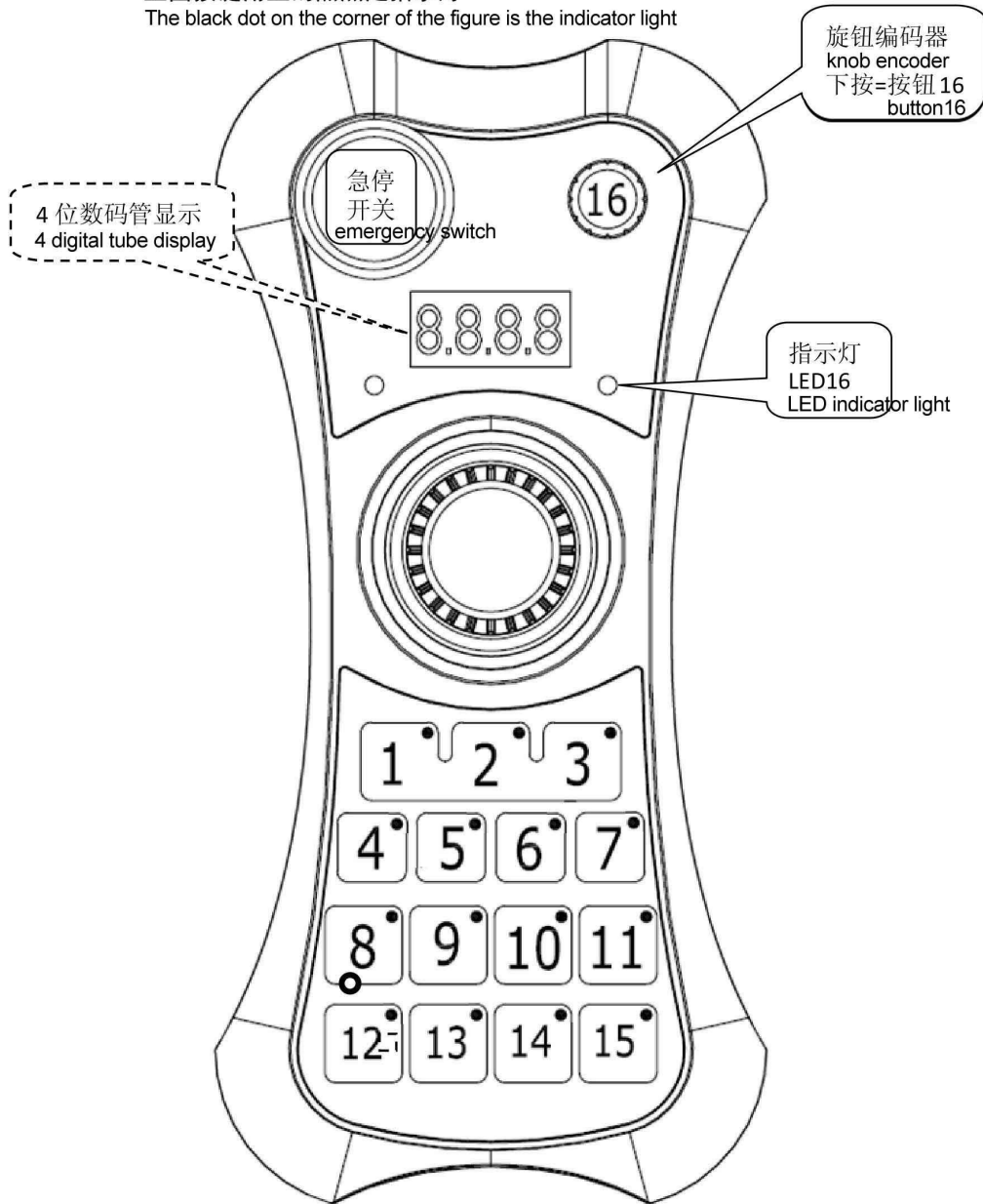
DB9 公头 male	符号 symbol	功能说明 Function Description	内部颜色 internal color	备注 note
1	NC			
2	RXD	RS232 操纵杆数据接收 joystick data receive	灰红 grey red	接主机 connect host TXD
3	TXD	RS232 操纵杆数据发送 joystick data send	灰黑 grey black	接主机 connect host RXD
4	NC			
5	GND	电源负 power -	橙黑 orange black	电源地 power GND
6	+12V	电源正 power +	橙红 orange red	电源输入 7-12V power input
7	ESTOPA	急停开关引脚 A emergency switch pin A	白黑 white black	
8	ESTOPB	急停开关引脚 B emergency switch pin B	白红 white red	
9	NC			
SHEILD		屏蔽层 Shield		

五、电源极限参数: Power limit parameters:

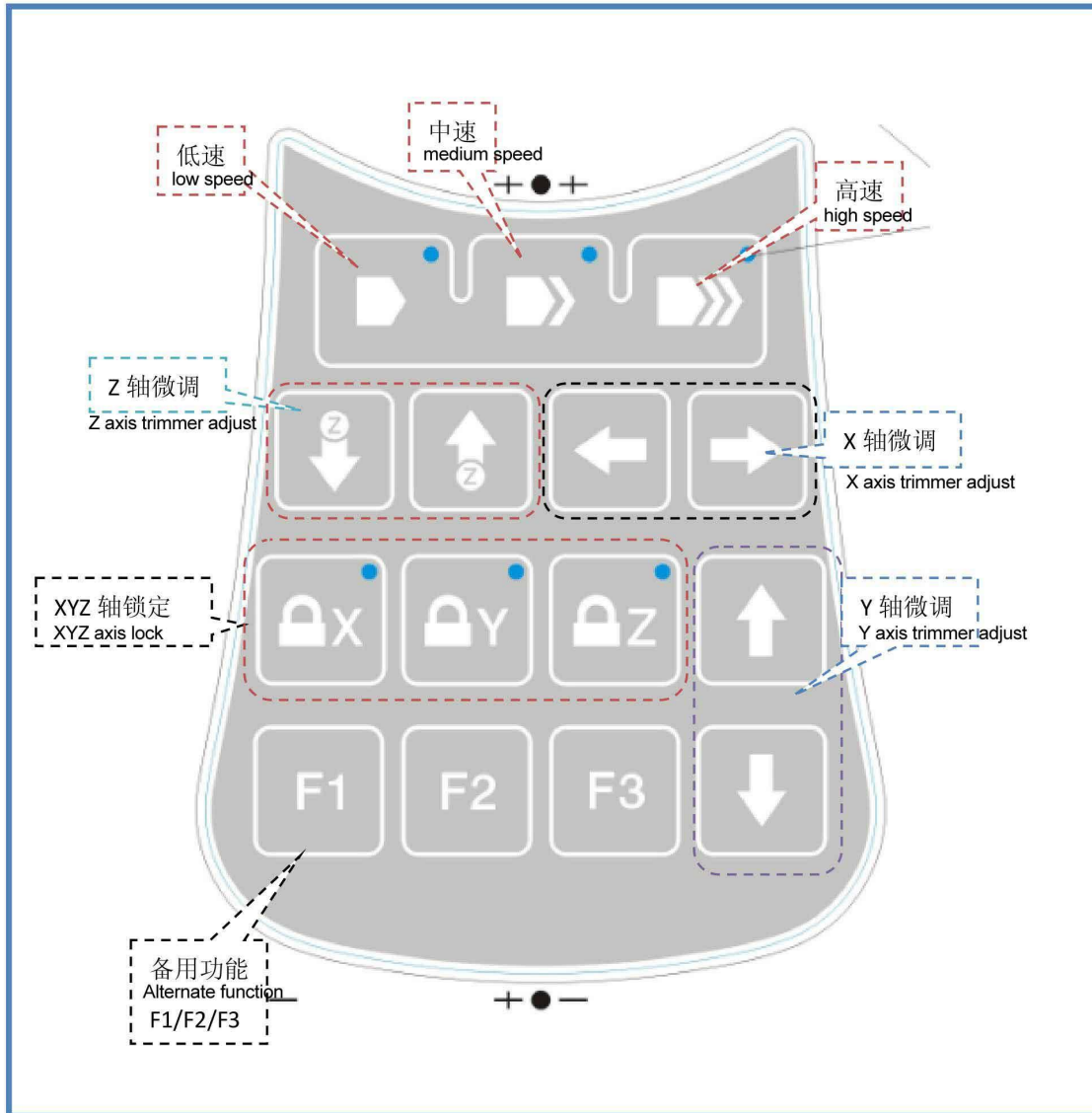
电源输入电压最大极限: MAX 13.5V
Power input voltage maximum limit : MAX 13.5V
电源输入电压最小极限: MIN 7V
Power input voltage minimum limit : MIN 7V

六、控制面板功能 Control panel features

上图按键角上的黑点是指示灯
The black dot on the corner of the figure is the indicator light



参考面板图（公用，有现货）
Reference panel (common, in stock)



- 较准操纵杆中心点：
Correct joystick center spot
F1+旋钮按压（同时按下）
knob press (press at the same time)
按下成功后，数码管屏幕显示5678
press successfully, the digital tube screen displays 5678



七、产品尺寸图：Product dimension：

